

favoritCNC

Der Preishit
für die wichtigsten Anwendungen.



Eckdaten

Die favoritCNC ist eine CNC-Universal-Rundschleifmaschine für mittelgroße Werkstücke in Einzel- und Serienfertigung. Sie verfügt über Spitzenweiten von 650 / 1000 mm und eine Spitzenhöhe von 175 mm. Sie bearbeitet Werkstücke mit einem Maximalgewicht von 80/120 kg.

IHR PREMIUM-PARTNER
FÜR WERKZEUGMASCHINEN
UND BETRIEBSEQUIPMENT

ILG+SULZBERGER
WERKZEUGMASCHINEN



Kapuzinerweg 10
D-70374 Stuttgart
+49 (0) 711 / 95 39 06-0
vertrieb@ilg-sulzberger.de
www.ilg-sulzberger.de



WELTWEIT
PERFEKTION
KUNDENNÄHE
SICHERHEIT
PRODUKTIVITÄT
TECHNOLOGIE-LEADER
AUSGEREIFTE PROZESSE
PRÄZISION

The Art of Grinding.

TECHNOLOGIE-LEADER
PRODUKTIVITÄT
PRÄZISION
WELTWEIT
PERFEKTION
KUNDENNÄHE
AUSGEREIFTE PROZESSE
SICHERHEIT

Fritz Studer AG

Der Name STUDER steht für über 100 Jahre Erfahrung in der Entwicklung und Produktion von Präzisionsrundschleifmaschinen. «The Art of Grinding.» ist unsere Passion, höchste Präzision unser Anspruch und Schweizer Spitzenqualität unser Massstab.

Unsere Produktlinie umfasst sowohl Standardmaschinen, als auch komplexe Systemlösungen im Hochpräzisions-Rundschleifen für die Bearbeitung kleiner und mittelgrosser Werkstücke. Ausserdem bieten wir Software, Systemintegration und eine breite Dienstleistungspalette an. Mit einer massgeschneiderten Komplettlösung erhält der Kunde gleichzeitig unser 100-jähriges Know-how rund um den Schleifprozess.

Zu unseren Kunden gehören Unternehmen aus dem Maschinen-, Automobil-, Werkzeug- und Formenbau, aus der Luft- und Raumfahrt, Pneumatik/Hydraulik, Elektronik/Elektrotechnik, Medizinaltechnik, Uhrenindustrie sowie aus der Lohnfertigung. Sie schätzen höchste Präzision, Sicherheit, Produktivität und Langlebigkeit. 24 000 hergestellte und ausgelieferte Anlagen machen uns zum Marktführer und belegen unsere Technologieführerschaft im Universal-, Aussen-, Innen- sowie Unrundschleifen. Rund 800 Mitarbeiter, darunter 75 Auszubildende, setzen sich täglich dafür ein, dass «The Art of Grinding.» auch in Zukunft eng mit dem Namen STUDER verbunden bleibt.

favoritCNC

Wenn Sie glauben, eine STUDER Maschine überstiege Ihr Budget, empfehlen wir Ihnen die favoritCNC. Die Spitzenreiterin in Sachen Preis-Leistung ist universell einsetzbar und dank StuderPictogramming einfach und schnell zu programmieren. Ihr Maschinenbett aus Mineralguss Granitan[®] S103 gleicht kurzfristige Temperaturschwankungen weitgehend aus.

Charakteristika

Abmessung

- Spitzenweite 650 / 1000 mm
- Spitzenhöhe 175 mm
- Max. Werkstückgewicht 80 / 120 kg

Hardware

- Revolver-Schleifspindelstock mit Schleifscheibe rechts und Innenschleifvorrichtung (Option) mit manueller Schwenkung 2,5° Hirth
- Aussen- und Innenschleifen in einer Aufspannung möglich
- Maschinenbett aus Mineralguss Granitan® S103
- CE-konform



Software

- Einfachste Programmierung dank StuderPictogramming
- Programmiersoftware StuderGRIND (Option) für das Erstellen von Schleif- und Abrichtprogrammen auf einem externen PC



CNC-Universal-Rundschleifmaschine für kleine Budgets und hohe Ansprüche

Diese CNC-Universal-Rundschleifmaschine ist für das Schleifen von mittelgrossen Werkstücken in der Einzel- und Serienfertigung konzipiert. Mit verschiedenen Optionen wie Messsteuerung, Auswuchtsystem, Anschlif-ferkennung und Längspositionierung lässt sie sich nachträglich an andere Schleifaufgaben anpassen.

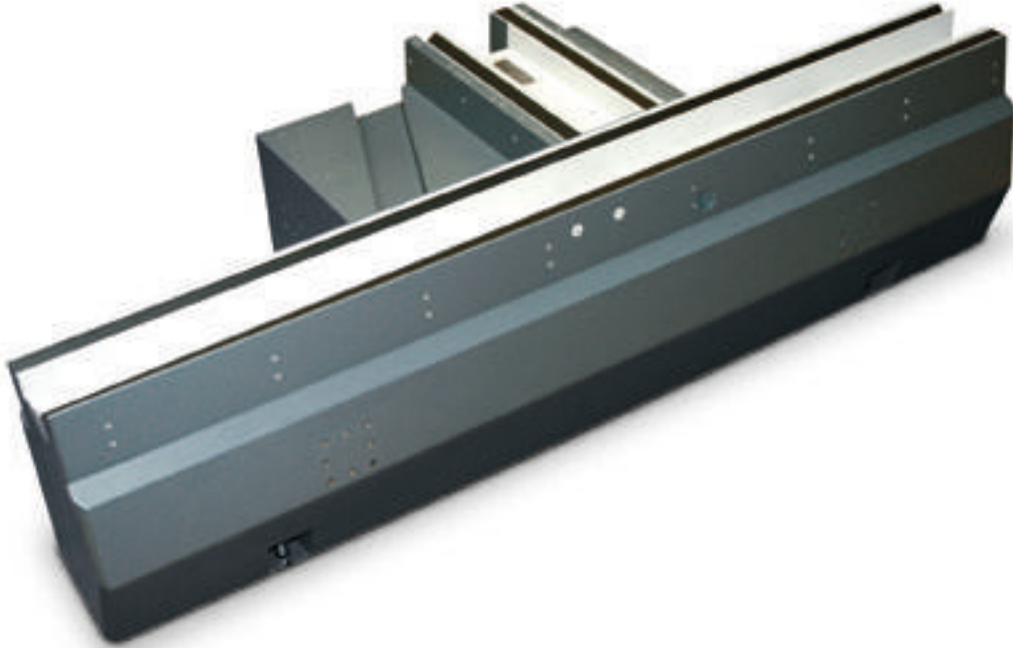
Das Maschinenbett aus massivem Granitan® S103 bildet die Basis für diese Rundschleifmaschine, die mit hochwertigen Komponenten ausgestattet ist und dadurch höchste Präzision, Leistung und Sicherheit über Jahre garantiert. Die Vollverkleidung gewährt einen optimalen Blick auf den Schleifprozess.

Durch die praxisorientierte STUDER-Schleifsoftware, mit ihrem bewährten StuderPictogramming, können auch weniger geübte Anwender Schleif- und Abrichtzyklen schnell und praxisorientiert programmieren. Zusätzlich steht die optional erhältliche Software StuderGRIND zur Verfügung, mit der sich spezielle Anwendungen, wie das Profilieren der Schleifscheibe für komplexe Werkstückformen, effizient programmieren lassen. Entwicklung, Fertigung, Montage und Prüfung der STUDER-Produkte erfolgen prozessorientiert und entsprechen den strengen Richtlinien von VDA 6.4 und ISO 9001.



Maschinenbett aus Mineralguss Granitan® S103

1



- Schwingungsdämpfend
- Thermostabil
- Verschleissfrei

Die von STUDER entwickelte, seit Jahren bewährte Materialstruktur wird in der firmeneigenen Anlage nach modernster industrieller Verfahrenstechnik gefertigt.

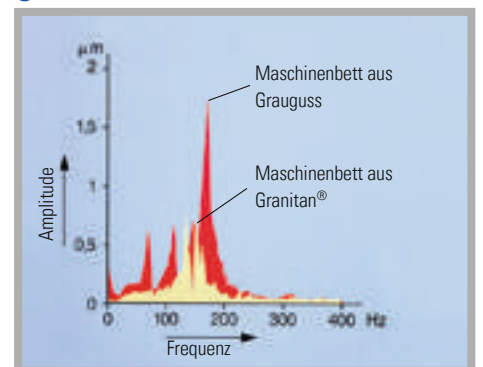
- Das ausgezeichnete Dämpfungsverhalten des Maschinenbetts sorgt für hervorragende Oberflächenqualität der geschliffenen Teile. Ausserdem erhöht sich die Standzeit der Schleifscheibe, wodurch die Nebenzeiten sinken.
- Kurzfristige Temperaturschwankungen werden durch das günstige thermische Verhalten von Granitan® weitgehend ausgeglichen. Daraus resultiert hohe Masshaltigkeit über den ganzen Tag.

- Die V- und Flachbahnführungen für den Querschlitten sind direkt im Maschinenbett abgeformt und mit dem abriebfesten Gleitbahnbelag Granitan® S200 beschichtet. Ihre patentierte Oberflächenstruktur eliminiert das Aufschwimmen der Schlitten sowie den Stick-Slip-Effekt, der bei konventionellen Führungen zu beobachten ist. Die Führungen bieten über den gesamten Geschwindigkeitsbereich höchste Genauigkeit bei hoher Tragfähigkeit und starker Dämpfung. Durch die robuste und wartungsfreie Auslegung bleiben diese exzellenten Führungseigenschaften nahezu unbegrenzt erhalten.

2

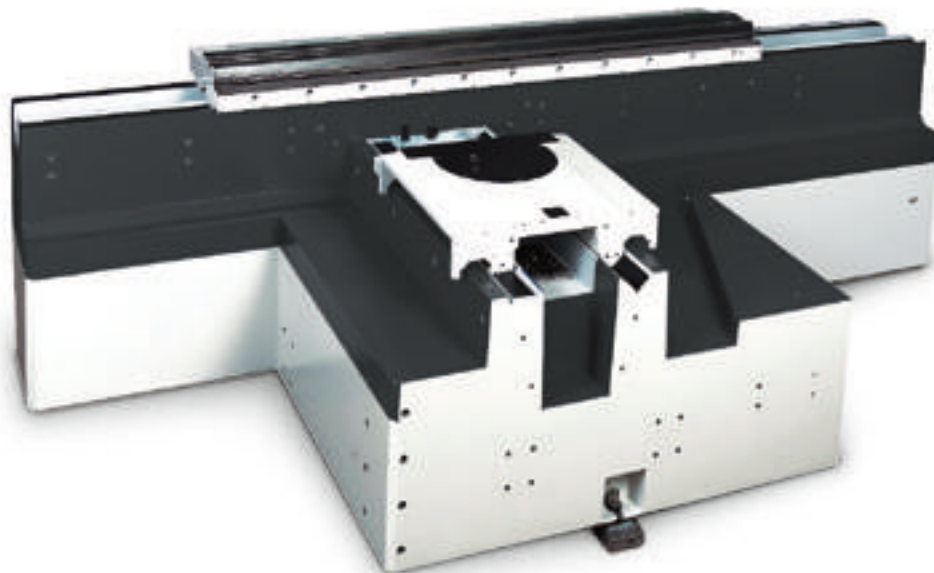


3



Quer- und Längsschlitten

①



②

- Hohe geometrische Verfahrensgenauigkeit
- Wirkungsvolle Abdeckung der Führungsbahnen
- Hilfsmassstab zum Ein- und Umrichten
- Schwenkbarer Längstisch 8,5°



Quer- und Längsschlitten sind aus hochwertigem Grauguss gefertigt und weisen hochgenaue, geschliffene V- und Flachbahnführungen auf. Deren Abstände sind optimal zugunsten der Gesamtmaschinensteifigkeit abgestimmt. Die Schlitten liegen über den kompletten Verfahrbereich vollständig auf den Führungen des Maschinenbettes auf, die Grundlage für die exzellente Geradheit der Mantellinie von 0,0025 mm auf 650 mm Messlänge. Der Vorschub der Schlitten erfolgt durch Kugelumlaufspindeln mit 40 mm Durchmesser, die über drehsteife Balg-

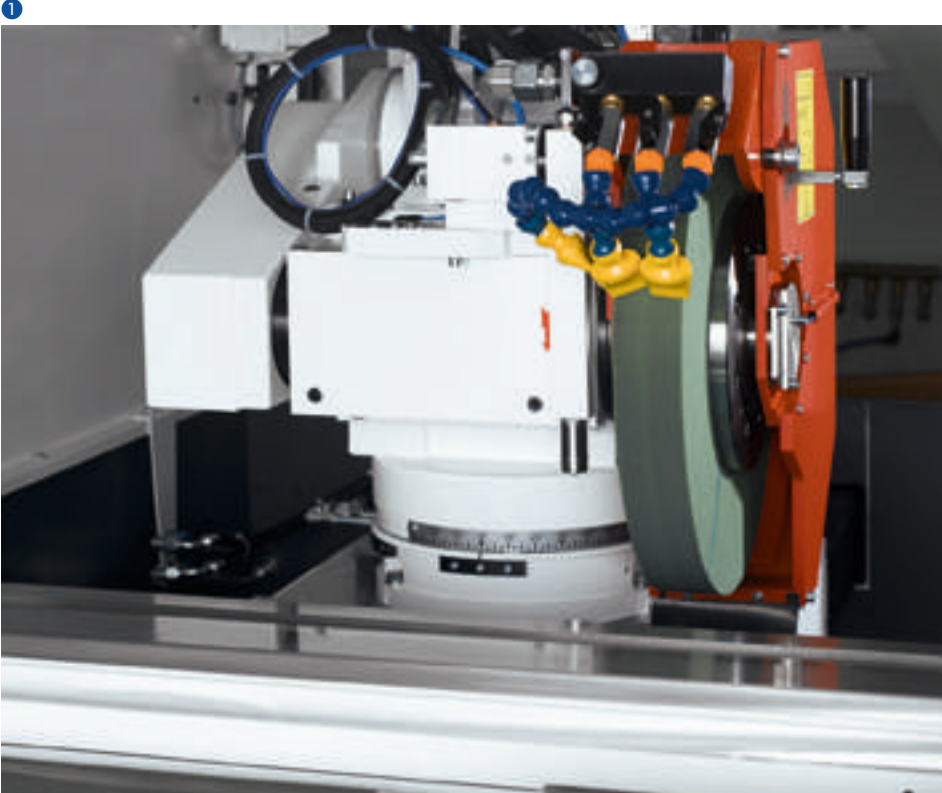
kupplungen mit dem Drehstrom-Servomotor verbunden sind.

Der schwenkbare Maschinentisch des Längsschlittens weist eine, über die ganze Länge geschliffene Oberfläche auf und dient als Auflage für den Werkstückspindelstock, den Reitstock sowie für Zubehör und Vorrichtungen.

① Maschinenständer mit Längs- und Querschlitten

② Werkstücktisch mit Schwenkeinrichtung und Hilfsmassstab

Schleifspindelstock



- Revolver-Schleifspindelstock
- Komplettbearbeitung
- Hohe Leistung 9 kW
- Schnittgeschwindigkeit bis 50 m/s
- Innenschleifspindel mit stufenloser Drehzahlverstellung



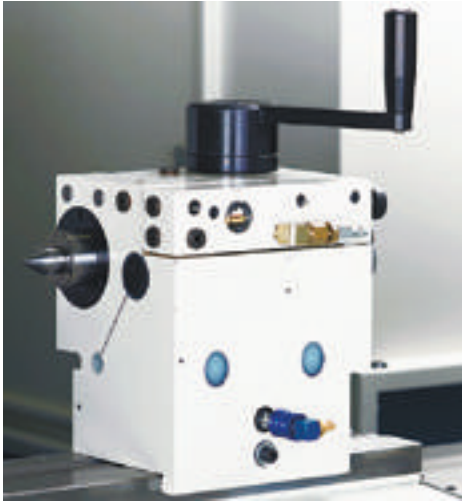
Der Revolver-Schleifspindelstock lässt sich zum Aussen- und Innenschleifen einsetzen; dazu ist er mit einer Aussenschleifscheibe (rechts) und einer Innenschleifspindel bestückbar. In einem Schwenkbereich von $-15^{\circ}/+195^{\circ}$ kann der Anwender den Revolver-Schleifspindelstock manuell ($2,5^{\circ}$), in einer Hirth-Verzahnung, hochpräzise indexieren.

Schleifscheibenabmessung:
Durchmesser 500 mm, Breite 63 (80 F5) mm, Bohrung 203 mm. Die Antriebsleistung beträgt 9 kW. Die Schnittgeschwindigkeit von maximal 50 m/s ermöglicht effiziente Abtragswerte im Schleifprozess.

Die Drehzahl der riemengetriebenen Innenschleifspindel ist stufenlos regulierbar. Es stehen Spindeln mit Nenn Drehzahlen von 20 000, 40 000 und $60\,000\text{ min}^{-1}$ zur Verfügung.

Reitstock

1



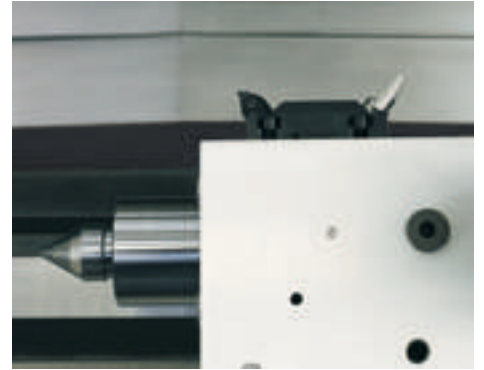
- Zylindrizitätskorrektur
- Thermische Stabilisierung durch Überflutung

2



Im Reitstockgehäuse gleitet die grosszügig dimensionierte Pinole, die für den Einsatz von Spitzen mit Morsekonus 4 ausgelegt ist. Der Spitzendruck lässt sich feinfühlig einstellen, so wie es für hochpräzise Werkstücke erforderlich ist. Mit der Feinverstellung lassen sich beim

3



Schleifen zwischen Spitzen Zylindrizitätskorrekturen erzielen, die im Bereich unter $1\ \mu\text{m}$ liegen. Um optimale thermische Stabilität zu garantieren, wird der Reitstock von Kühlschmiermittel durchströmt; Pinole und Diamanthalter werden überflutet.

Werkstückspindelstock

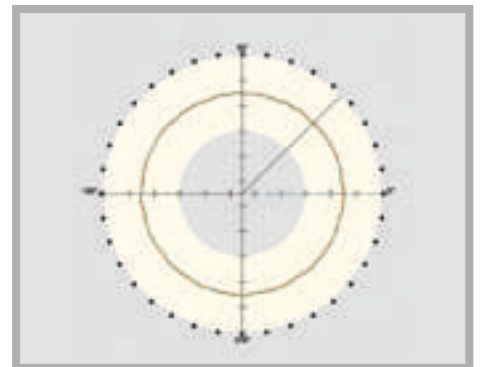
4



- Pneumatische Abhebung
- Hohe Rundheitsgenauigkeit $< 0,0004\ \text{mm}$
- Grosser Drehzahlbereich $1 - 1\ 500\ \text{min}^{-1}$

Der vielseitige Universal-Werkstückspindelstock mit Aufnahmekonus MK5 meistert sowohl das Fliegenschleifen, als auch das Schleifen zwischen Spitzen. Die Werkstückspindel ist wälzgelagert, wartungsarm und weist eine ausgezeichnete Rundheitsgenauigkeit von unter $0,0004\ \text{mm}$ auf. Die Feinverstellung ermöglicht Zylindrizitätskorrekturen beim Fliegenschleifen, unter $1\ \mu\text{m}$. Ein pneumatisches Abhebeverfahren erleichtert es, den Werkstückspindelstock beim Ein- und Umrichten zu verschieben.

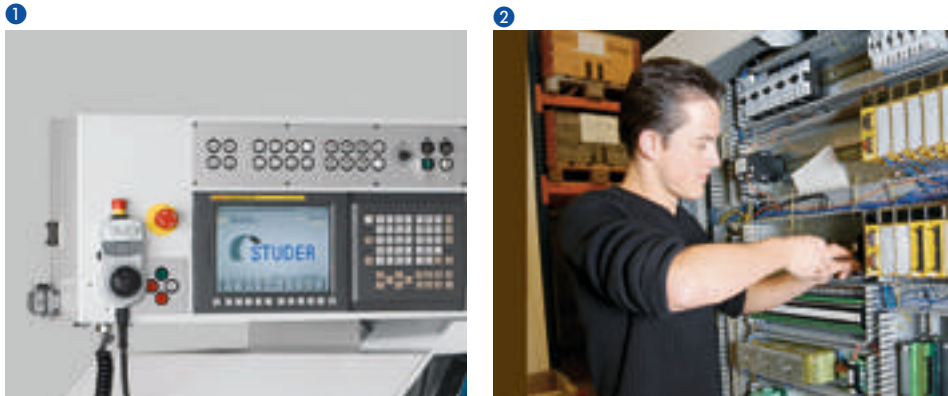
5



6



Maschinensteuerung und Bedienung



Die CNC-Steuerung Fanuc Oi mit aktivem Farb-Flachbildschirm (10,4") ist äusserst zuverlässig und optimal auf die Antriebselemente abgestimmt.

Der Steuerschrank ist mit dem Maschinenbett verschraubt. Die Elektroausrüstung entspricht den gängigen Sicherheitsnormen und ist auf EMV geprüft.

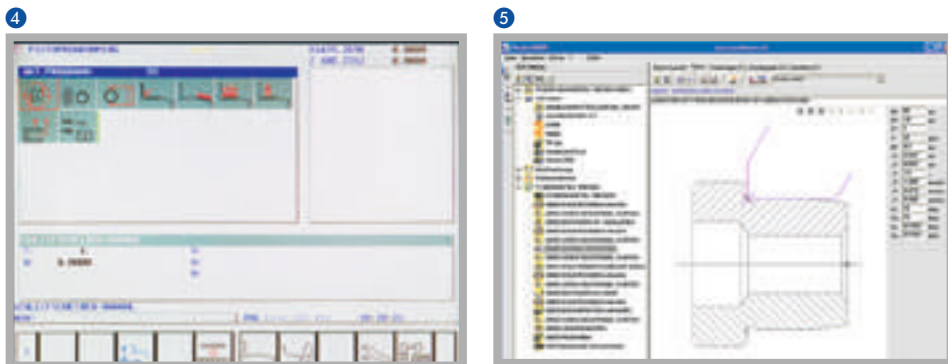
Alle Bedienungselemente sind übersichtlich und ergonomisch sinnvoll angeordnet. Eine wichtige Rolle spielt das Handbediengerät, welches das Einrichten nahe am Schleifprozess erleichtert.

Mit einer speziellen Funktion, der elektronischen Anschlifferkennung Sensitron (Option), können Nebenzeiten auf ein Minimum verkürzt werden.



- Handbediengerät PCU
- Steuerschrank EMV-geprüft
- Ergonomisch angeordnete Bedienungselemente
- Modernste Software-Technologie
- StuderPictogramming
- Programmiersoftware StuderGRIND (Option)

Programmierung



Das ausgefeilte maschinenbautechnische Konzept der favoritCNC wird von einer Schleifsoftware ergänzt, die im Hause STUDER entwickelt und in Zusammenarbeit mit Anwendern ständig weiter optimiert wird. Sie bietet:

- StudersPictogramming: Der Bediener reiht die einzelnen Schleifzyklen aneinander, die Steuerung generiert den ISO-Code.
- Schleif- und Abrichtablauf lassen sich frei

programmieren, um den Schleifprozess zu optimieren.

- StuderGRIND (Option): Die Programmiersoftware eignet sich für spezielle Anwendungen, wie z.B. das Profilieren der Schleifscheibe für komplexe Werkstückformen. Das Programm wird auf dem PC erstellt und direkt in die Maschinensteuerung übertragen.

Ausbau-Optionen

1



Eine Stärke der favoritCNC ist es, dass sie der Kunde auf veränderte Bedürfnisse anpassen kann. Mit kurzfristig lieferbaren Optionen kann er das Anwendungsspektrum seiner Maschine erweitern.

Folgende Optionen sind erhältlich:

Elektronische Anschlifferkennung Sensitron 6:

Das Kontakt-Steuergerät Sensitron 6 schaltet automatisch vom Zustellvorschub auf den Schleifvorschub um. Der Luftspalt zwischen der eingestellten Zugabe und dem Berührungspunkt wird mit hoher Zustellgeschwindigkeit in kürzester Zeit überbrückt.

Dynamisches Auswuchtsystem:

Eine optimal ausgewuchtete Schleifscheibe ist Voraussetzung für gute Schleifergebnisse. Das dynamische Auswuchtsystem zeigt die Unwucht an, und die Schleifscheibe kann direkt auf der Maschine durch manuelles Verschieben von Gewichten ausgewuchtet werden.

Messsteuergerät:

Dieses Zubehör-Kit besitzt zwei Messkreise, womit es beim Aussenschleifen den automatischen Bewegungsablauf in Abhängigkeit vom Werkstückmass steuert. So trägt es zu einer weiteren Steigerung von Prozesssicherheit, Produktivität und Qualität bei. Es stehen Fabrikate von Movomatic und Marposs zur Auswahl.

Längspositionierung:

Damit lässt sich der Werkstück-Nullpunkt in der Z-Achse erfassen.

2



- Flexibel konfigurierbar
- Nachrüsten möglich
- Durchmessermesskopf
- Längspositioniermesskopf

Messköpfe zu Messsteuergerät

3



Je nach Bedarf können verschiedene Durchmesser messköpfe eingesetzt werden. Sie verfügen über eine elektrische oder pneumatische Tasterabhebung und belegen je nach Anwendung einen oder zwei Messkreise.

4



Der Längspositioniermesskopf eignet sich zum passiven Längspositionieren von nicht unterbrochenen und unterbrochenen Oberflächen. Er besitzt eine elektrische oder pneumatische Tasterabhebung und belegt einen Messkreis.

Messbereich: ± 2.5 mm.

Customer Care

STUDER Rundschleifmaschinen sollen möglichst lange die Kundenanforderungen erfüllen, wirtschaftlich arbeiten, zuverlässig funktionieren und jederzeit verfügbar sein. Vom «Start up» bis zum «Retrofit» – unser Customer Care ist während der gesamten Lebensdauer Ihrer Maschine für Sie da. Weltweit stehen Ihnen 30 kompetente HelpLines und mehr als 60 Service-Techniker in Ihrer Nähe zur Verfügung:

- Wir sind schnell bei Ihnen und bieten unkomplizierte Unterstützung an.
- Wir unterstützen Sie bei der Produktivitätssteigerung.
- Wir arbeiten professionell, zuverlässig und transparent.
- Wir sorgen im Problemfall für eine professionelle Lösung.



Start up
Inbetriebnahme
Gewährleistungsverlängerung



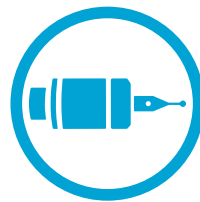
Qualification
Schulung
Produktunterstützung



Prevention
Wartung
Inspektion



Service
Kundendienst
Kundenberatung
HelpLine
Teleservice



Material
Ersatzteile
Austauschteile
Zubehör



Rebuild
Maschinenüberholung
Baugruppenüberholung



Retrofit
Umbauten
Nachrüstungen

Technische Daten

Hauptabmessungen

Spitzenweite	650/1000 mm
Spitzenhöhe	175 mm
Max. Werkstückgewicht zwischen Spitzen	80/120 kg

Querschlitzen: X-Achse

Max. Weg	285 mm
Geschwindigkeit	0,001 – 10 000 mm/min
Auflösung	
Rotatives Messsystem	0,0001 mm

Längsschlitten: Z-Achse

Max. Weg	800/1150 mm
Geschwindigkeit	0,001 – 20 000 mm/min
Auflösung	
Rotatives Messsystem	0,0001 mm
Maschinentisch-Schwenkbereich	8,5°

Schleifspindelstock

Schwenkbereich	-15° bis +195°
Manuell schwenkbar	2,5° Hirth
Aufnahmekonus	Ø 63 mm
Antriebsleistung	9 kW
Schleifscheibe rechts, Ø x Breite x Bohrung	500 x 63 (80F5) x 203 mm
Umfangsgeschwindigkeit	bis 50 m/s
Innenschleifvorrichtung für Riemen­spindeln	Ø 100 mm
Drehzahlen	20 000 / 40 000 / 60 000 min ⁻¹

Universal-Werkstückspindelstock

Drehzahlbereich	1 – 1 500 min ⁻¹
Aufnahmekonus	MK5
Spindeldurchlass	Ø 30 mm
Antriebsleistung	1,8 kW
Belastung beim Fliegendschleifen	70 Nm
Rundheitsgenauigkeit beim Fliegendschleifen	0,0004 mm

Reitstock

Aufnahmekonus	MK4
Pinolenhub	35 mm
Pinolendurchmesser	50 mm
Feinverstellung für Zylindrizitätskorrekturen	±40 µm

Unsere Angaben basieren auf dem technischen Stand unserer Maschinen bei Druck dieses Prospekts. Wir behalten uns vor, unsere Maschinen technisch weiterzuentwickeln oder konstruktiv abzuändern. Damit können Masse, Gewichte, Farbe usw. der gelieferten Maschinen von den vorliegenden Angaben abweichen. Die vielfältigen Anwendungsmöglichkeiten unserer Maschinen sind von der von unseren Kunden konkret gewünschten technischen Ausstattung abhängig. Massgebend für die Ausstattung der Maschinen ist daher ausschliesslich die mit den Kunden spezifisch vereinbarte Ausstattung und nicht generelle Angaben oder bildliche Darstellungen.

Steuerung

Fanuc Oi

Garantierte Arbeitsgenauigkeit

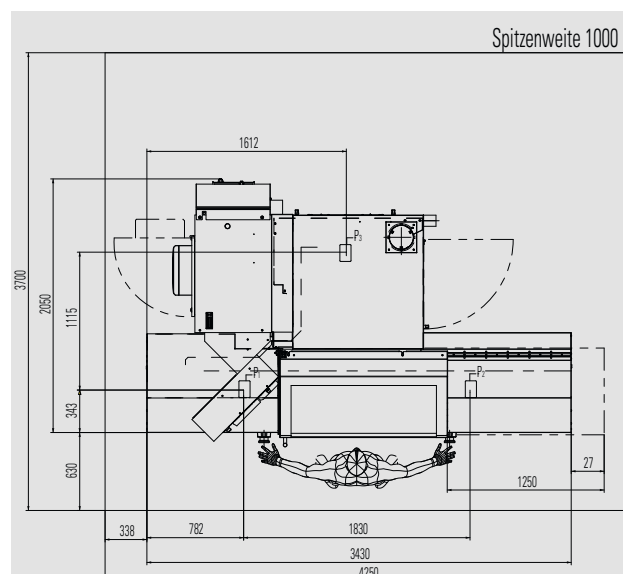
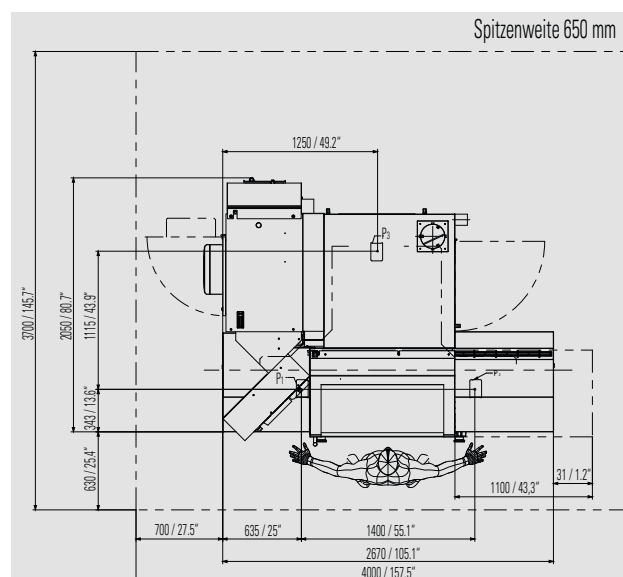
Geradheit der Mantellinie	
Messlänge 650 mm	0,0025 mm
Messlänge 1000 mm	0,0030 mm

Anschlusswerte

Gesamtanschlusswert	20 kVA
Luftdruck	5,5 bar

Gesamtgewicht

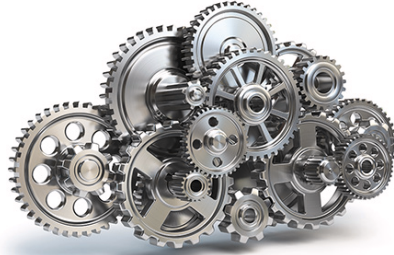
Spitzenweite 650 mm	4 000 kg
Spitzenweite 1000 mm	5 000 kg





Fritz Studer AG
3602 Thun
Schweiz
Tel. +41 33 439 11 11
Fax +41 33 439 11 12
info@studer.com
www.studer.com

IHR **PREMIUM-PARTNER**
FÜR **WERKZEUGMASCHINEN**
UND **BETRIEBSEQUIPMENT**



ILG+SULZBERGER
WERKZEUGMASCHINEN



📍 Kapuzinerweg 10
D-70374 Stuttgart
☎ +49 (0) 711 / 95 39 06-0
✉ vertrieb@ilg-sulzberger.de
🌐 www.ilg-sulzberger.de



ISO 9001
VDA6.4
zertifiziert

